

ООО “Тракт-Автоматика”

**МОДУЛЬ ГАЛЬВАНИЧЕСКОГО РАЗДЕЛЕНИЯ ТОКОВОЙ
ПЕТЛИ МГРТП-001**

Руководство по эксплуатации

ТОМСК 2023г.

СОДЕРЖАНИЕ

| | |
|--|----|
| 1. НАЗНАЧЕНИЕ УСТРОЙСТВА | 4 |
| 2. ОСНОВНЫЕ ТЕХНИЧЕСКИЕ ХАРАКТЕРИСТИКИ | 5 |
| 3. МАРКИРОВКА | 9 |
| 4. СТРУКТУРА И РАБОТА | 9 |
| 5. ИСПОЛЬЗОВАНИЕ ПО НАЗНАЧЕНИЮ | 10 |
| 6. СХЕМЫ ПОДКЛЮЧЕНИЯ | 11 |
| 7. ТРАНСПОРТИРОВАНИЕ И ХРАНЕНИЕ | 15 |
| 8. ГАРАНТИИ ИЗГОТОВИТЕЛЯ | 15 |

ВВЕДЕНИЕ

Руководство по эксплуатации распространяется на модуль гальванического разделения токовой петли МГРТП-001.

В РЭ приведены сведения о конструкции, принципе действия, характеристиках изделия, а также указания, необходимые для правильной и безопасной его эксплуатации.

Эксплуатация должна осуществляться специально обученным обслуживающим персоналом.

1. НАЗНАЧЕНИЕ УСТРОЙСТВА

Модуль осуществляет функцию гальванического разделения электрических цепей, работающих с унифицированным токовым сигналом 4...20 мА. Модуль обеспечивает прием входного сигнала 4...20 мА и его воспроизведение на своем выходе, гальваническое разделение входных и выходных сигнальных цепей.

Модуль предназначен для разделения электрических цепей различного назначения, в том числе измерительных.

2. ОСНОВНЫЕ ТЕХНИЧЕСКИЕ ХАРАКТЕРИСТИКИ

Модуль обеспечивает прием входного сигнала от первичного преобразователя 4...20 мА и его воспроизведение на своем выходе, гальваническое разделение входных и выходных сигнальных цепей при максимальных параметрах защищаемой цепи.

Модуль может подключаться к вторичной аппаратуре, не имеющей гальванической развязки от регистрирующих устройств, но питаемой от силового трансформатора общего назначения.

Падение напряжения на входе – не более 5 В при токе 20 мА.

Отдельное питание модулю не требуется, все каналы 4...20 мА питаются от внешних, по отношению к модулю, источников питания. Напряжение питания цепей вторичных преобразователей может лежать в диапазоне 5...26 В.

Модуль обеспечивает прием данных от датчика при уровне входного сигнала не менее 4 мА. Рабочий диапазон модуля, как входной, так и выходной, не может начинаться

от 0 мА, т.к. для своего функционирования модули потребляют ток, не превышающий 1 мА из каждой подключенной линии 4...20 мА. Это не влияет на метрологические характеристики модуля, т.к. значение тока собственного потребления лежит много ниже нижней границы рабочего диапазона (4...20 мА).

Основная приведенная погрешность преобразования для модуля – не более $\pm 0,1$ % при величине нагрузки не более 500 Ом, напряжении питания цепей первичных преобразователей 24 В и напряжении питания цепей вторичных преобразователей 24 В. Указанная погрешность достигается после прогрева в течении 15 минут. Прогрев необходимо производить, обеспечив прохождение сигнала в диапазоне 16...20 мА как во входных, так и в выходных цепях канала.

Дополнительная погрешность преобразования, вызванная воздействием рабочей температуры, на каждый 10 °С – не более 0,1%

Номинальные статические характеристики преобразования и пределы основной погрешности модуля должны соответствовать приведенным в следующей таблице.

| Модуль | Номинальная статическая характеристика преобразования | Диапазон изменения показаний входного сигнала | Диапазон изменения показаний выходного сигнала | Предел основной приведенной погрешности |
|-------------|---|---|--|---|
| МГРТП - 001 | Линейная | 4...20 мА | 4...20 мА | $\pm 0,1 \%$ |

Масса модуля не более 100 г.

Дополнительная погрешность преобразования, вызванная воздействием рабочей температуры, не должна выходить за пределы допускаемого значения, равного абсолютному значению предела основной приведенной погрешности преобразования на каждые 10 °С.

Модуль устойчив к воздействию синусоидальных вибраций частотой от 10 до 500 Гц с амплитудой смещения 0,35 мм.

Модуль сохраняет свои характеристики при воздействии постоянного магнитного поля или переменного магнитного поля сетевой частоты с напряженностью до 400 А/м.

Модуль в транспортной таре выдерживает воздействие температуры окружающего воздуха от минус 60 до плюс 70 °С.

Модуль в транспортной таре выдерживает воздействие относительной влажности до 100 % при температуре до плюс 30 °С (с конденсацией влаги).

Средняя наработка до отказа модуля в нормальных условиях должна быть не менее 150000 ч.

3. МАРКИРОВКА

- На каждом модуле должны быть нанесены:
- условное обозначение модуля;
- заводской номер;
- наименование предприятия-изготовителя;
- контакты предприятия-изготовителя;
- обозначения соединителей;

4. СТРУКТУРА И РАБОТА

Структурная схема модуля приведена на рисунке Б.1, приложения Б. Модуль состоит из приемника входного токового сигнала, оптоэлектрического преобразователя и регулятора выходного токового сигнала.

Отдельное питание модулю не требуется, для своего функционирования модуль потребляет ток, не превышающий 1,5 мА из каждой подключенной линии 4...20 мА.

Модуль обеспечивает прием сигнала на уровне не менее 2 мА при сохранении величины основной приведенной погрешности преобразования не более 0,1%. Диапазон входного сигнала может начинаться от 0 мА, но

величина минимально возможного сигнала на выходе составит около 1,5 мА.

Подключения модуля осуществляется в соответствие со схемами, приведенными на рисунках 1-4. Схемы приведены на примере использования модуля для гальванической развязки электрических цепей, связывающих датчики и измерительный преобразователь.

5. ИСПОЛЬЗОВАНИЕ ПО НАЗНАЧЕНИЮ

Порядок установки:

Перед монтажом необходимо провести внешний осмотр модуля и убедиться в отсутствии повреждений оболочки модуля и сохранности надписей.

При монтаже модуля для работы с унифицированным входным сигналом постоянного тока 4...20 мА, подключение производится в соответствии со схемами, приведенными в п.7.

6. СХЕМЫ ПОДКЛЮЧЕНИЯ

На схеме подключения использованы следующие обозначения:

Д — датчик.

БП — блок питания первичного или измерительного преобразователя.

ИП — измерительный преобразователь.

На рисунке 1 приведена типовая схема подключения модулей МГРТП-001.

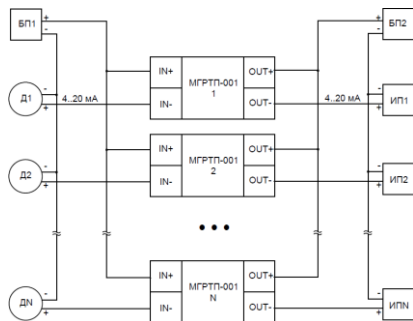


Рисунок 1 – Типовая схема подключения модулей МГРТП-001

Количество датчиков и исполнительных преобразователей N должно выбираться, исходя из мощностей блоков питания БП1 и БП2. На рисунке 2 приведена раздельная схема подключения модулей МГРТП-001, когда каждый датчик и измерительный преобразователь питаются от отдельного блока питания.

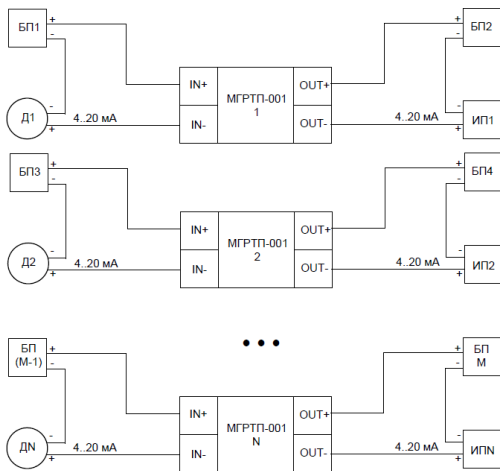


Рисунок 2 - Раздельная схема подключения модулей МГРТП-001

На рисунке 3 приведена схема подключения модулей МГРТП-001 с размножением сигнала от одного датчика. При этом напряжение блока питания необходимо выбирать из условия $U_{пит} = U_{д} + U_{м} \cdot N$, где $U_{д}$ – падение напряжения на датчике, $U_{м}$ – максимальное падение напряжения на входе или выходе модуля (5 В) при токе 20 мА. Питание исполнительных преобразователей может осуществляться как от одного блока питания (представлено на рисунке), так и от отдельных (см. рис. 2).

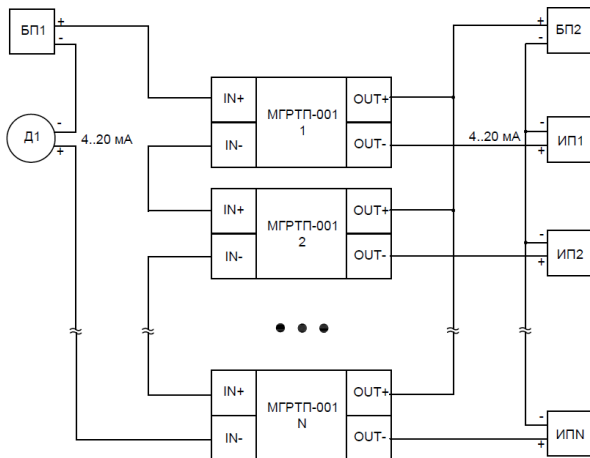


Рисунок 3 - Схема подключения модулей МГРТП-001 с размножением сигнала от одного датчика

На рисунке 4 приведена смешанная схема подключения модулей МГРТП-001 на примере четырех модулей. Рисунок иллюстрирует возможность использования различных вариантов подключения в одной системе.

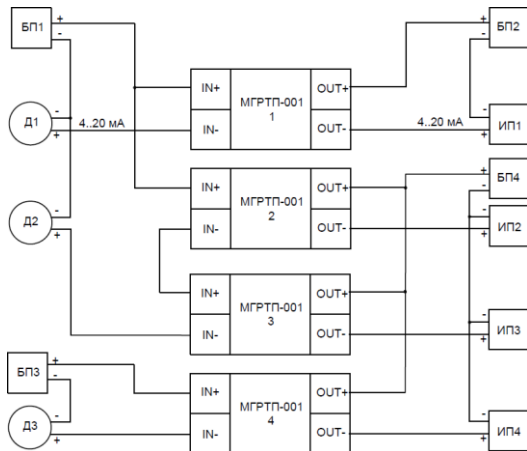


Рисунок 4 - Смешанная схема подключения модулей МГРТП-001

7. ТРАНСПОРТИРОВАНИЕ И ХРАНЕНИЕ

Транспортирование модуля производится всеми видами транспорта в крытых транспортных средствах (авиатранспортом - в герметизированных отсеках).

Условия транспортирования и хранения модуля должны соответствовать условиям хранения 4 по ГОСТ 15150-69, в районах Крайнего Севера и в труднодоступных районах по ГОСТ 15846- 2002.

После расконсервации модуль должен храниться по условиям 1 ГОСТ 15150-69 в складских помещениях.

8. ГАРАНТИИ ИЗГОТОВИТЕЛЯ

Гарантийный срок эксплуатации адаптера 48 мес. со дня продажи.

Приложение А

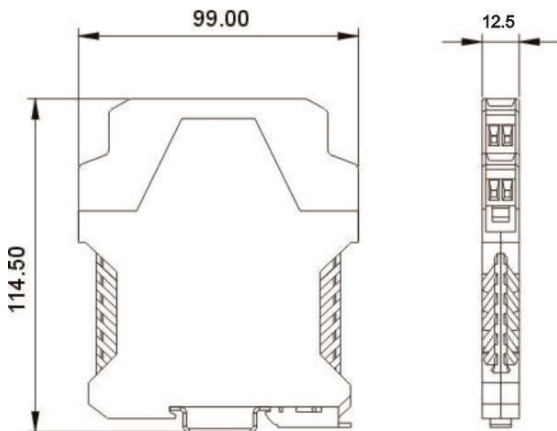


Рисунок А.1 — Конструкция МГРТП-001

Приложение Б

На схеме использованы следующие обозначения:

РТ - регулятор тока;

ПТ - приемник тока.

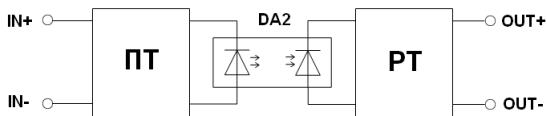


Рисунок Б.1 — Структурная схема МГРТПИ-001

Корешок гарантийного талона
на МГРТП-001

Зав.№ _____

Дата выхода из строя

« ____ » _____ 20__ г.

Подпись _____

..... линия отреза

ООО "Тракт-Автоматика"
Гарантийный талон
на МГРТП-001

Заводской номер № _____

Дата изготовления: « ____ » _____ 20__ г.

Дата продажи: « ____ » _____ 20__ г.

Штамп предприятия

Подпись _____

Корешок гарантийного талона
на МГРТП-001

Зав.№ _____

Дата выхода из строя

« ____ » _____ 20__ г.

Подпись _____

..... линия отреза

ООО "Тракт-Автоматика"
Гарантийный талон
на МГРТП -001

Заводской номер № _____

Дата изготовления: « ____ » _____ 20__ г.

Дата продажи: « ____ » _____ 20__ г.

Штамп предприятия

Подпись _____